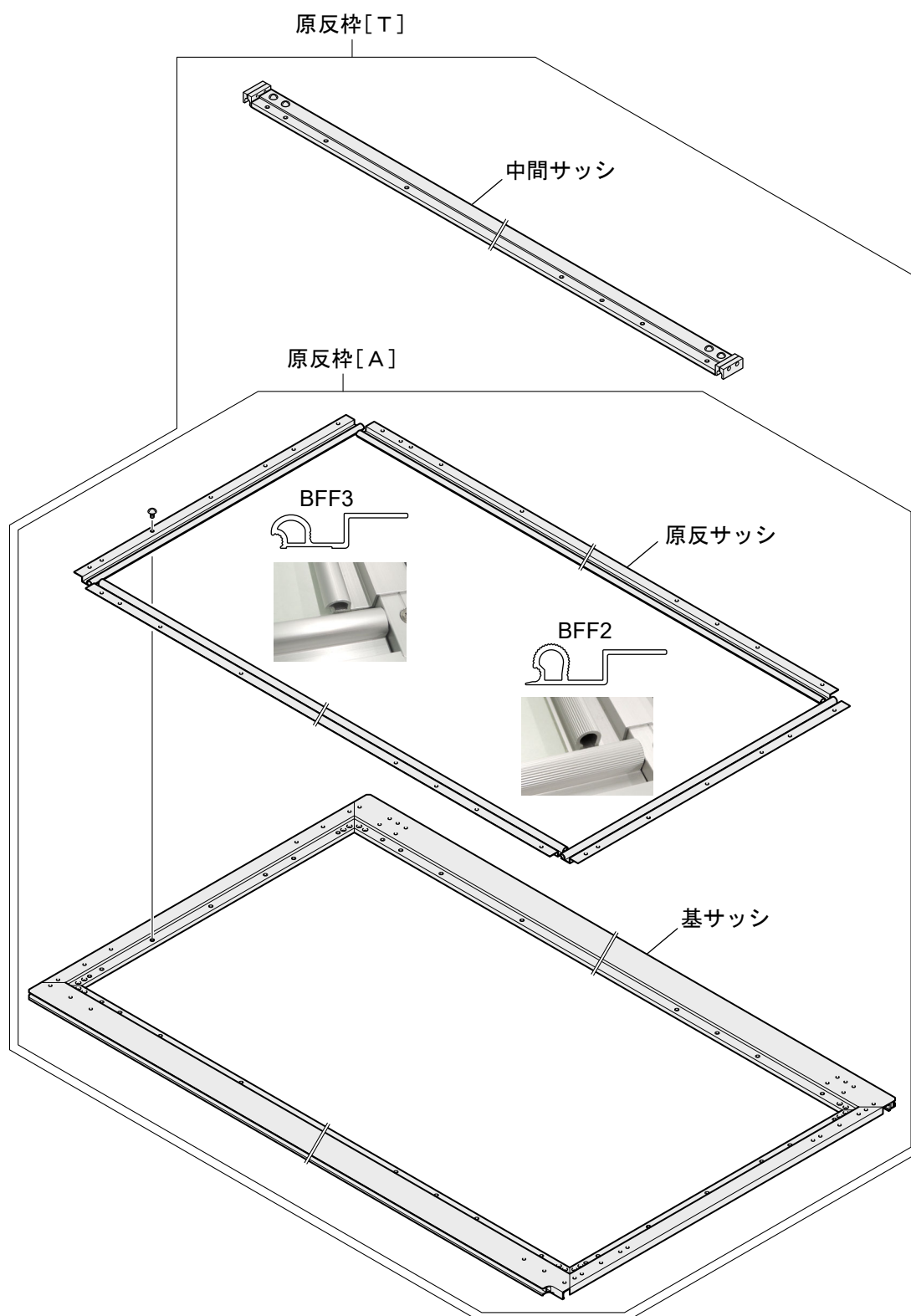


原反枠

1. 構成

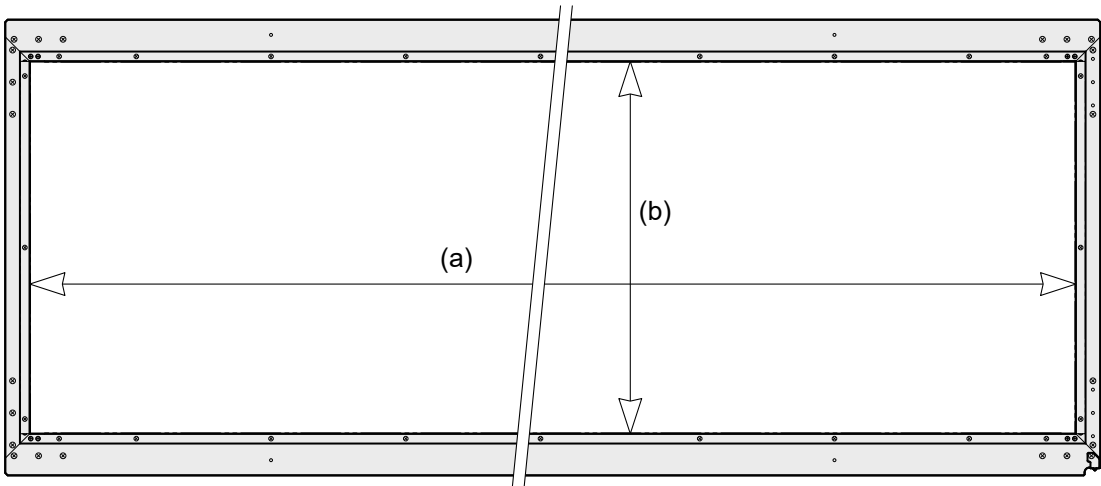
- TMCR-VF、TMCP-VF、TMCS-VF、TMAR-VF、TFMX-L、TLMX、TCWM、TCMX、PAR-V、HAR-V、PAX-V



● 原反枠 [T] のパーツ No.^[*1]

機種	パーツNo.
TMCR-VF	30G@@@@@T01
TMCP-VF	
TMCS-VF	301@@@@@T02
TFMX-L	30C@@@@@T00
TLMX	
TCWM	
TCMX	30A@@@@@T02
PAR-V	4G0A101@0T01
HAR-V	
PAX-V	

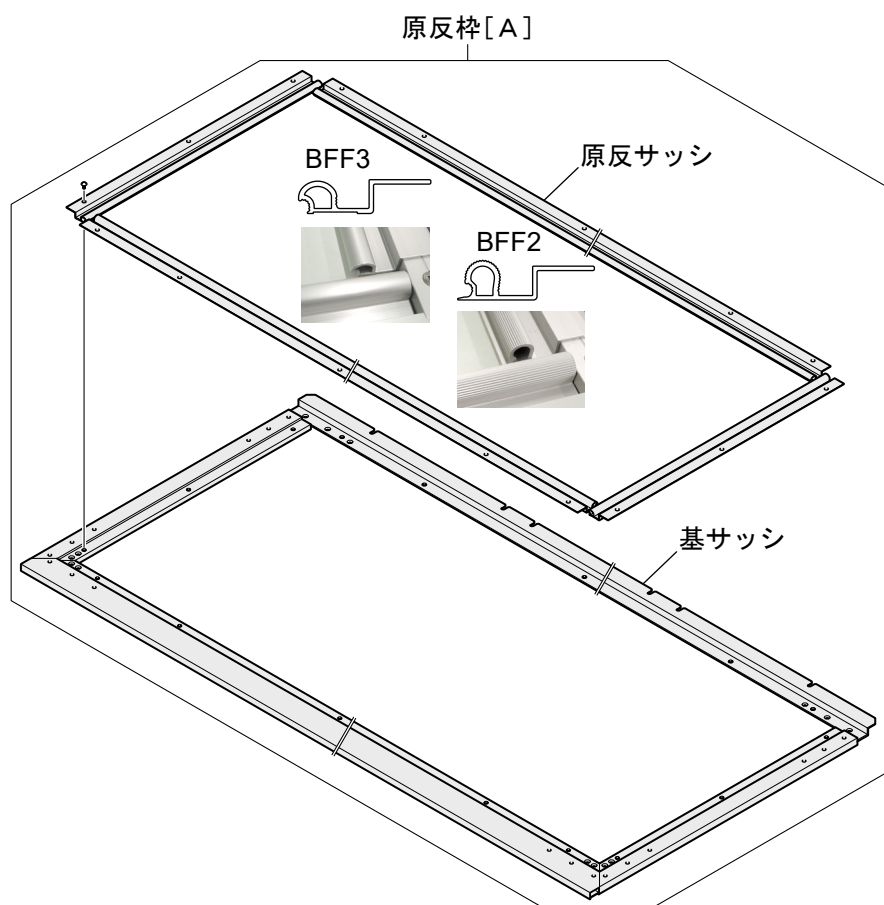
● 基サッシの内寸



(a)	(b)	
	TCMX 以外	TCMX
頭数 × 針間 +160		
ミックス機 :	Y 軸刺繍範囲 +80	Y 軸刺繍範囲 +110
ペア頭数 × (針間 + オフセット) +160		

[*1] ご注文時、対象モデル、M/No.、刺繍範囲、原反サッシの種類 (BFF2、または BFF3) をお知らせください。

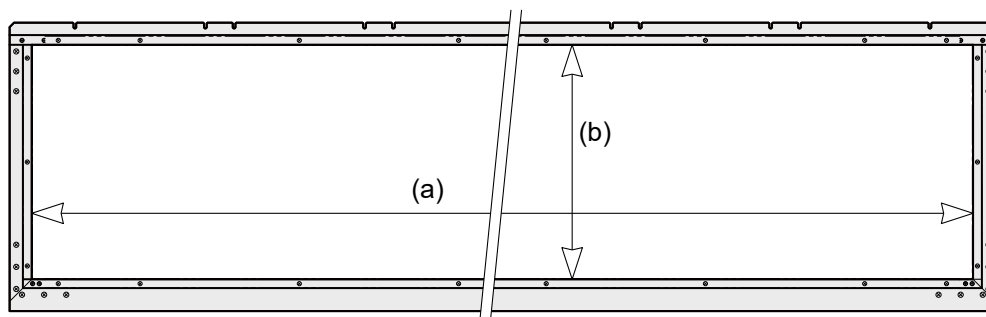
TMAR-VC



● 原反枠 [A] のパーツ No.^[*1]

機種	パーツNo.
12H360P	30HC39010A01

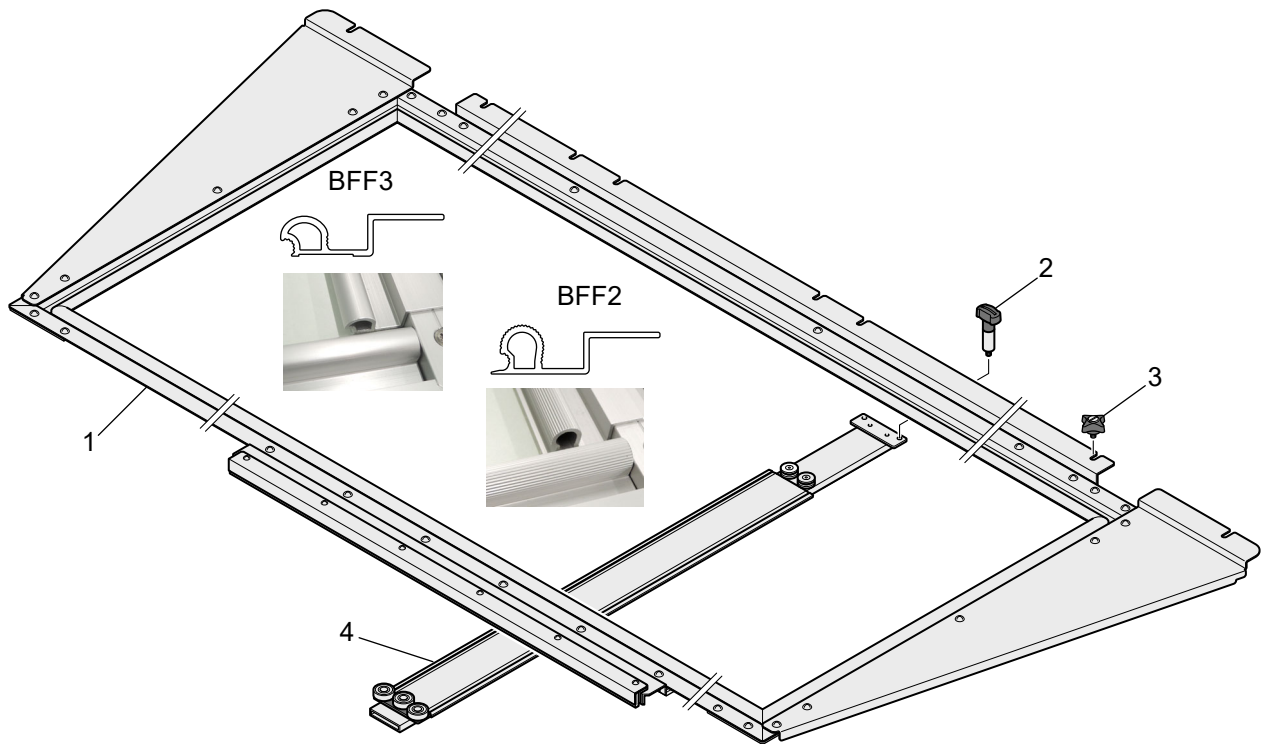
● 基サッシの内寸



機種	(a)	(b)
12H360P	4450	530

[*1] ご注文時、原反サッシの種類（BFF2、または BFF3）をお知らせください。

■ TMEZ-KC、TMAR-KC

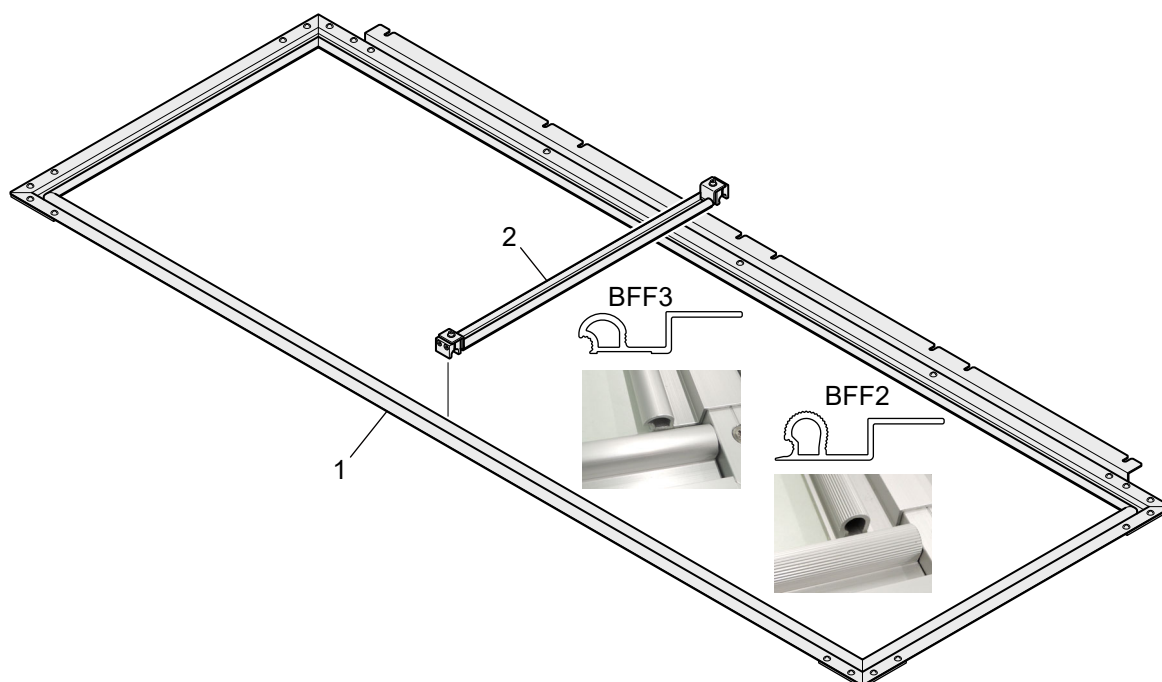


● パーツ No.

番号	名称	パーツ No.	備考
1	原反枠 [A] ^[*1]	30H@@@010A01	-
2	ノブ付ねじ : No. 2 : M 5 × 8 [S]	511F05100S00	-
3	ノブ付ねじ : No. 2 : M 5 × 6 [S]	511F05110S00	-
4	縦送り連結板 [A]	0F3290320A01	4H500P 以上

[*1] ご注文時、対象モデル、M/No.、刺繍範囲、原反サッシの種類（BFF2、または BFF3）をお知らせください。

■ TFMX-2、TFMX-2C

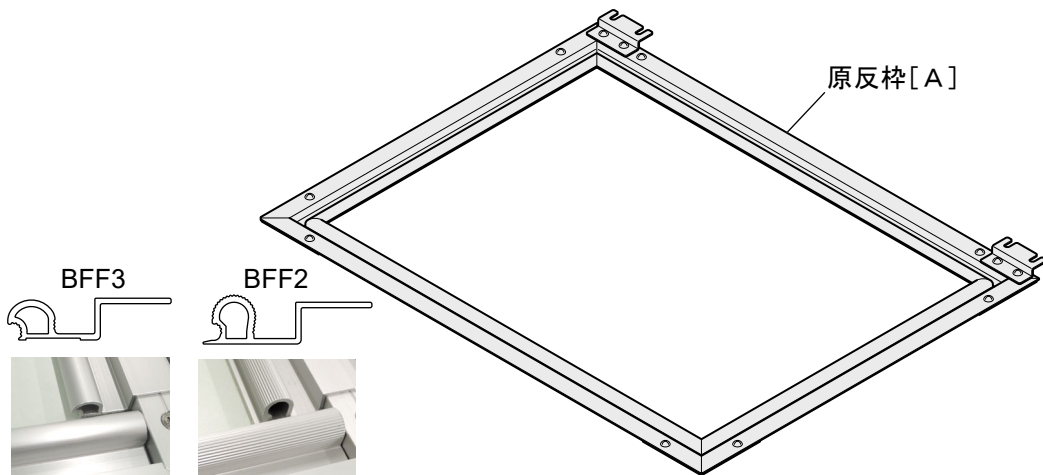


● パーツ No.

番号	名称	パーツ No.	備考
1	原反枠 [A] ^[*1]	308@@@010A11	-
2	サポータ : BS - 4 5 0 E [A]	930100300A01	原反枠 BFF2 用 TFMX-2C の 4H500P 以上
	中間サポータ : B S L B : 4 5 0 [A]	0G0310102A04	原反枠 BFF3 用 TFMX-2C の 4H500P 以上

[*1] ご注文時、対象モデル、M/No.、刺繍範囲、原反サッシの種類（BFF2、または BFF3）をお知らせください。

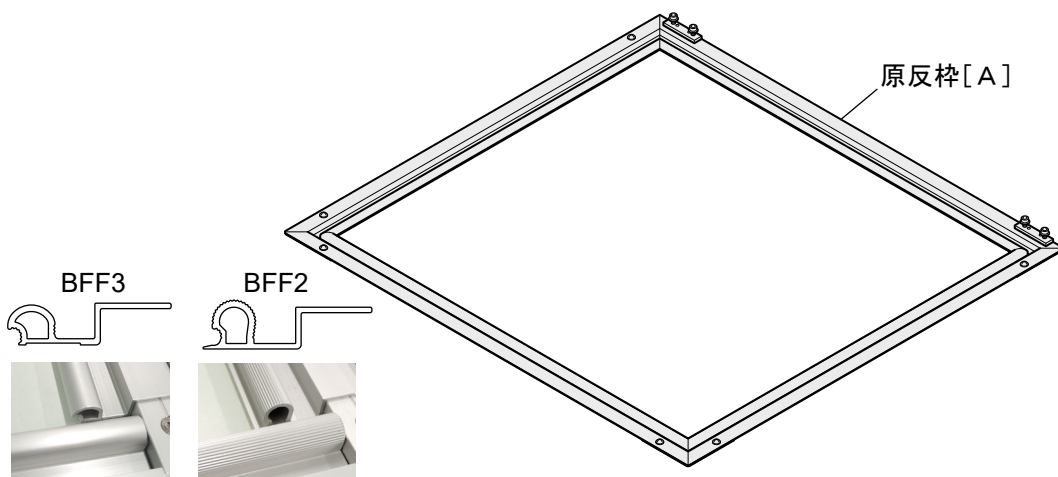
■ TMEZ-SC、TMBR-SC、TMBP-SC、TMBU-SC、TCMX-601



● 原反枠 [A] のパーツ No.

機種	パーツNo.		刺繍範囲
	BFF3	BFF2	
TMEZ-SC	303150070A00	3031500600A11	360×500
TMBR-SC			
TMBP-SC			
TMBU-SC			
TCMX-601	30B154050A00	30B154040A11	460×550

■ TFMX-C 単頭、TWMX-C



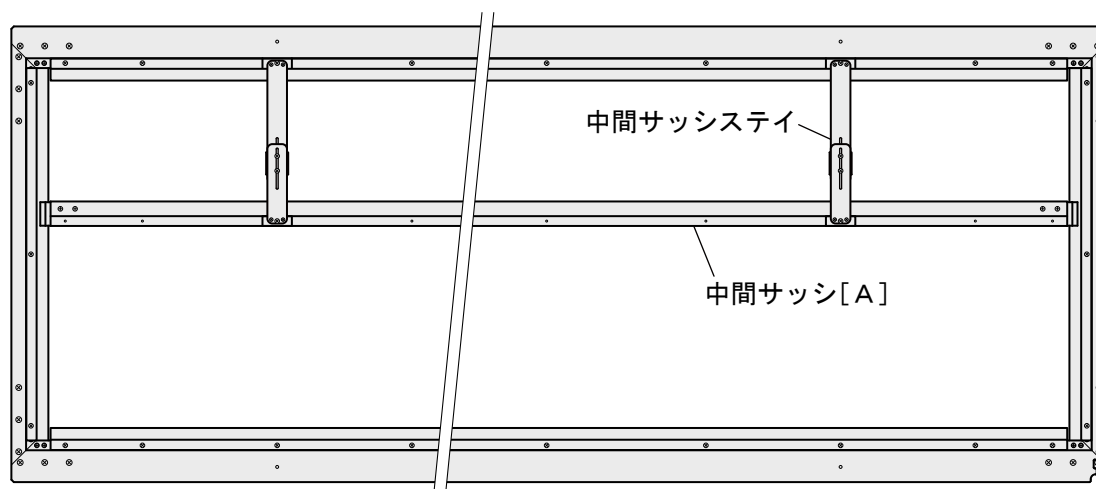
● 原反枠 [A] のパーツ No.

機種	パーツNo.		刺繍範囲
	BFF3	BFF2	
TFMX-C 単頭	309152030A11	390152010A13	450×520
TWMX-C	30F160010A11	911702400A00	550×600

2. 中間サッシ、クリップ

■ 中間サッシ [A]

中間サッシ [A] の取り付け方法については、別冊「基礎知識」をご参照ください。



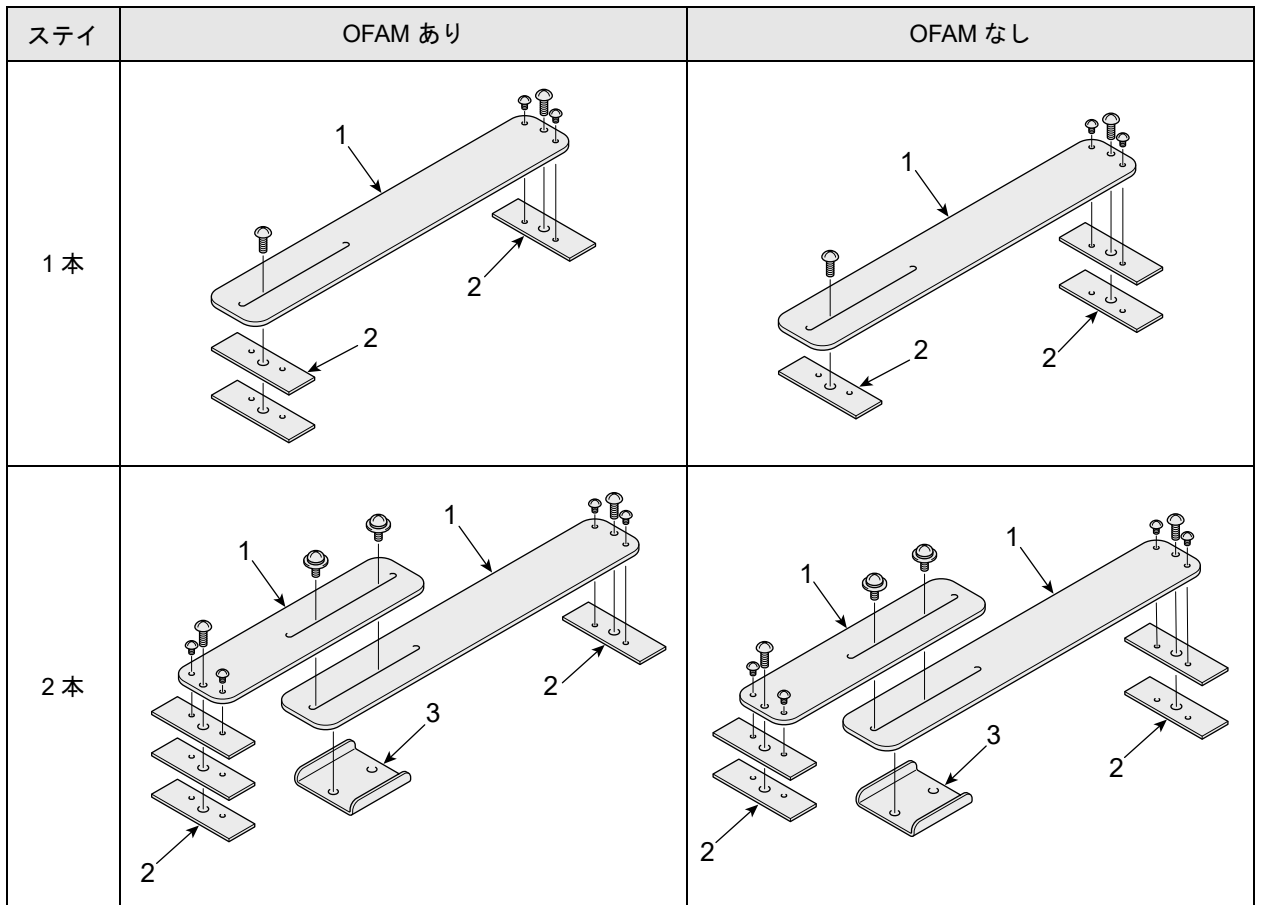
● 中間サッシ [A] のパーツ No.^[*1]

機種	パーツNo.
TMCR-VF	30G@@@@@CA01
TMCP-VF	
TMCS-VF	30A@@@@@CA02
TFMX-L	30G@@@@@CA01
TLMX	
TCWM	
TCMX	30A@@@@@CA02
PAR-V	4G03101@0A00
HAR-V	
PAX-V	

[*1] ご注文時、対象モデル、M/No.、刺繍範囲をお知らせください。

■ 中間サッシステイ

中間サッシステイ（ステイ）の取り付け方法については、別冊「基礎知識」をご参照ください。

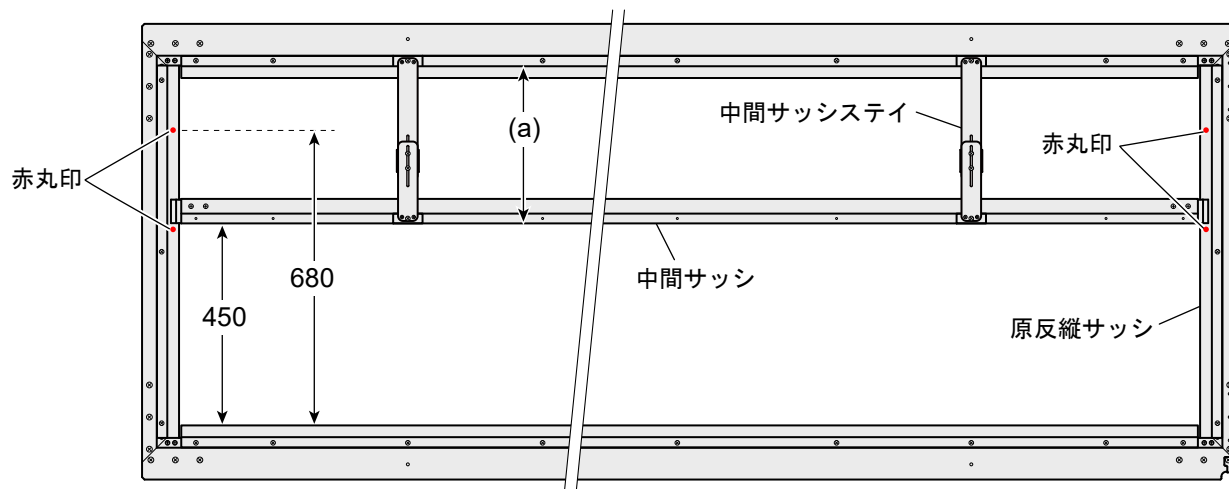


● 中間サッシステイのパーツ No.

番号	名称	パーツ No.	全長
1	ステイ：中間サッシ：A	0G031005A004	162
	ステイ：中間サッシ：B	0G031005B004	249
	ステイ：中間サッシ：C	0G031005C004	326
	ステイ：中間サッシ：D	0G031005D004	420
	ステイ：中間サッシ：E	0G031005E004	545
	ステイ：中間サッシ：F	0G031005F004	715
2	スペーサ：中間サッシ：t 2	0G0310070000	-
3	ジョイント：中間サッシ	0G0310060000	-

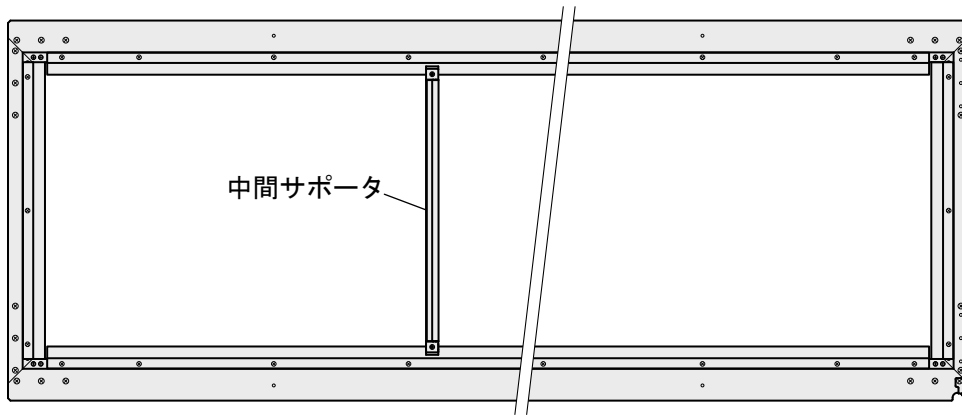
● 中間サッシステイの使い分け

Y方向刺繍範囲が 750 mm 以上の機種においては、原反縦サッシに 2 箇所、赤丸印があります。赤丸印の位置で中間サッシを取り付けると、Y方向刺繍範囲が 680 mm、または 450 mm になります。中間サッシを取り付けるときの目安にしてください。

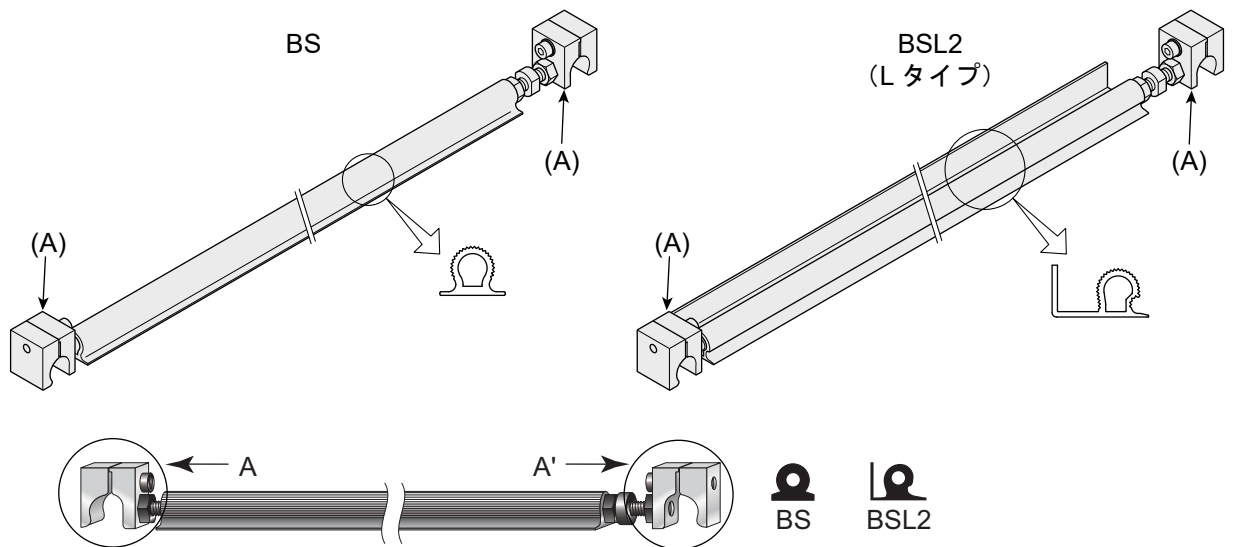


ステイ	寸法 (a)	ステイ	寸法 (a)	ステイ	寸法 (a)
A+A	164-264	B+C	415-515	C+F	861-981
A+B	251-351	B+D	509-609	D+D	680-780
A+C	328-428	B+E	634-734	D+E	805-905
A+D	422-522	B+F	784-904	D+F	955-1075
A+E	547-647	C+C	492-592	E+E	930-1030
A+F	697-817	C+D	586-686	E+F	1080-1200
B+B	338-438	C+E	711-811	F+F	1230-1370

■ 中間サポータ

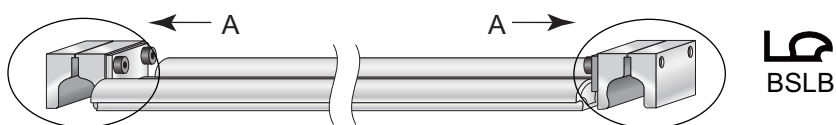


● BS、BSL2 (Lタイプ)



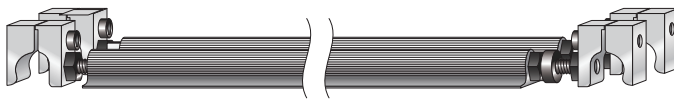
名称	機種	備考 1	備考 2
BS-450C	TMBP-SC、TMBR-SC、TMCP、 TMCR、TMCS、TLMX	BS 用	原反枠 BFF2 のみ対応
BS-450D	TCMX		
BS-550C	TMCP、TMCR、TMCS、TLMX		
BS-680C	TMCP、TMCR、TMCS、TLMX		
BS-680D	TCMX		
BSL2-750	TMCP、TMCR、TMCS、TLMX	BSL2 用	
BSL2-850	TMCP、TMCR、TMCS、TLMX		
クランプ : 中間サポータ [T]	BS、BSL2 用	930100600T00	金具のみ (A)+(A)

● BSLB (Lタイプ)



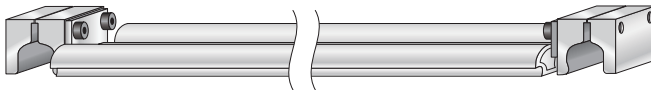
名称	パーツ No.	機種	備考
中間サポータ : B S L B : 3 0 0 [A]	0G0310100A04	TMEX-C	原反枠 BFF3 の み対応
中間サポータ : B S L B : 3 6 0 [A]	0G0310101A04	TMEX-C	
中間サポータ : B S L B : 4 5 0 [A]	0G0310102A04	TFMX-2、TFMX-2C	
中間サポータ : B S L B : 4 5 0 [A]	0G0310103A04	TMBP-SC、TMBR-SC、 TLMX	
中間サポータ : B S L B : 5 5 0 [A]	0G0310104A04	TLMX	
中間サポータ : B S L B : 6 8 0 [A]	0G0310105A04	TLMX	
中間サポータ : B S L B : 7 5 0 [A]	0G0310106A04	TLMX	
中間サポータ : B S L B : 8 5 0 [A]	0G0310107A04	TLMX	
中間サポータ : B S L B : 4 5 0 [A]	0G0310108A04	TCMX	
中間サポータ : B S L B : 5 5 0 [A]	0G0310109A04	TCMX	
中間サポータ : B S L B : 6 8 0 [A]	0G031010AA04	TCMX	
中間サポータ : B S L B : 7 5 0 [A]	0G031010BA04	TCMX	
中間サポータ : B S L B : 8 5 0 [A]	0G031010CA04	TCMX	
中間サポータ : B S L B : 1 5 0 0 [A]	0G031010DA04	TLMX	
中間サポータ : B S L B : 1 2 0 0 [A]	0G031010EA04	TLMX	
中間サポータ : B S L B : 5 5 0 [A]	0G031010FA04	TWMX-C	
クランプ : 中間サポータ : B S L B 用 [T]	930100610T00	BSLB 用	金具のみ (A)+(A)

● BSW2 (強化タイプ)



名称	パーツ No.	機種	備考
中間サポータ : BSW 2 : 950 [A]	930102601A02	TMCP、TMCR、TMCS、 TLMX	原反棒 BFF2 の み対応
中間サポータ : BSW 2 : 1000 [A]	930102602A02		
中間サポータ : BSW 2 : 1200 [A]	930102603A02		
中間サポータ : BSW 2 : 1500 [A]	930102605A02		

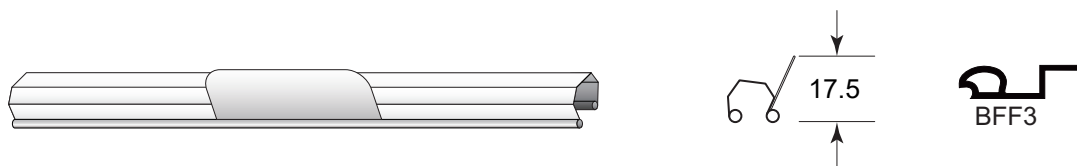
● BSWB (強化タイプ)



名称	パーツ No.	機種	備考
中間サポータ : BSWB : 950 [A]	0G0310080A08	TMCP、TMCR、TMCS、 TLMX	原反棒 BFF3 の み対応
中間サポータ : BSWB : 1000 [A]	0G0310081A08		
中間サポータ : BSWB : 1200 [A]	0G0310082A08		
中間サポータ : BSWB : 1500 [A]	0G0310084A08		
中間サポータ : BSWB : 950 [A]	0G0310086A08	TCMX	
中間サポータ : BSWB : 1000 [A]	0G0310087A08		
中間サポータ : BSWB : 1200 [A]	0G0310088A08		
中間サポータ : BSWB : 1500 [A]	0G031008AA08		

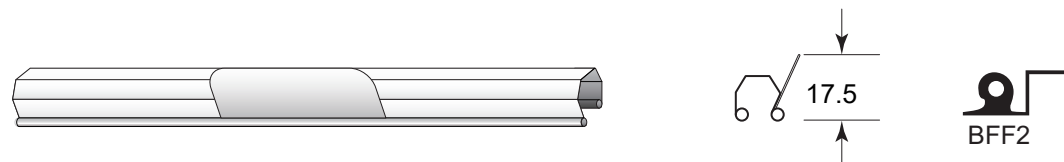
■ BFF（原反クリップ）

● BFF8-C



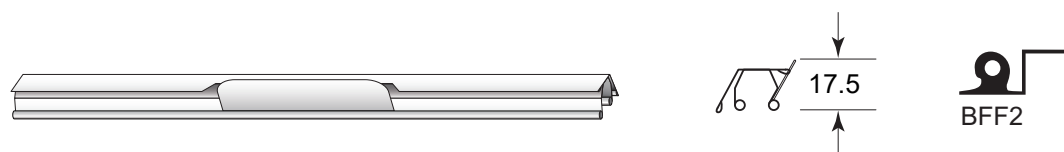
名称	パーツ No.	寸法
原反クリップ：BFF 8 : L 2 2 0 [S]	0G0520218S00	220
原反クリップ：BFF 8 : L 2 3 0 [S]	0G0520217S00	230
原反クリップ：BFF 8 : L 2 7 0 [S]	0G0520214S00	270
原反クリップ：BFF 8 : L 2 9 0 [S]	0G0520212S00	290
原反クリップ：BFF 8 : L 3 0 0 [S]	0G0520211S00	300

● BFF4-C



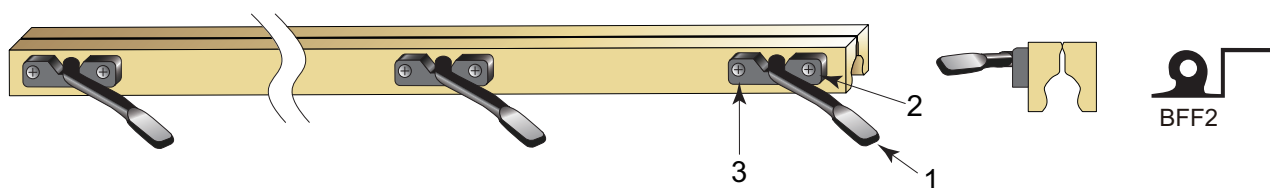
名称	パーツ No.	寸法
原反クリップ：BFF 4 : L 2 2 0	0G0520158026	220
原反クリップ：BFF 4 : L 2 7 0	0G0520154026	270
原反クリップ：BFF 4 : L 2 9 0	0G0520152026	290
原反クリップ：BFF 4 : L 3 0 0	0G0520151026	300

● BFF6-C



名称	パーツ No.	寸法
原反クリップ：BFF 6 : L 2 2 0	0G0520073047	220
原反クリップ：BFF 6 : L 2 9 0	0G0520077047	290
原反クリップ：BFF 6 : L 3 0 0	0G0520078047	300

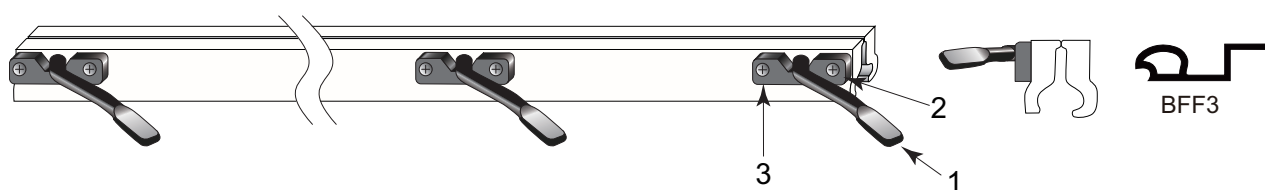
■ BSC-B (ワンタッチ式特殊クリップ)



名称	パーツ No.	寸法
原反クリップ : L 290 [A]	0G0540040A11	290
原反クリップ : L 360 [A]	0G0540050A11	360
原反クリップ : L 420 [A]	0G0540060A11	420
原反クリップ : L 470 [A]	0G0540070A11	470
原反クリップ : L 480 [A]	0G0540080A11	480
原反クリップ : L 500 [A]	0G0540090A11	500
原反クリップ : L 550 [A]	0G0540100A11	550
原反クリップ : L 560 [A]	0G0540110A11	560
原反クリップ : L 570 [A]	0G0540120A11	570
原反クリップ : L 675 [A]	0G0540130A11	675

No.	名称	パーツ No.
1	ハンドル : 原反クリップ	0G0540010001
2	ベース : クリップハンドル	0G0540030000
3	皿小ねじ : M 3 × 8	S150030801MZ

■ BSCA-B (ワンタッチ式特殊クリップ)



名称	パーツ No.	寸法
原反クリップ：BFN：L 290 [A]	0G0571010A02	290
原反クリップ：BFN：L 360 [A]	0G0571020A02	360
原反クリップ：BFN：L 420 [A]	0G0571030A02	420
原反クリップ：BFN：L 470 [A]	0G0571040A02	470
原反クリップ：BFN：L 480 [A]	0G0571050A02	480
原反クリップ：BFN：L 500 [A]	0G0571060A02	500
原反クリップ：BFN：L 550 [A]	0G0571070A02	550
原反クリップ：BFN：L 560 [A]	0G0571080A02	560
原反クリップ：BFN：L 570 [A]	0G0571090A02	570
原反クリップ：BFN：L 675 [A]	0G0571100A02	675

No.	名称	パーツ No.
1	ハンドル：原反クリップ	0G0571120001
2	ベース：クリップハンドル：B	0G0571110001
3	皿小ねじ：M 3 × 1 2	S150031201MZ